

Gleit-, Kugel- und Rollenführungselemente

- Säulendurchmesser 12 bis 63 mm
- Selbstschmierende Sintereisen - und bronzeplattierte Stahlgleitbuchsen für lange Hübe bei geringem Gleitspiel
- Kugelkäfige aus Aluminium, Messing und Kunststoff für spielfreie Lösungen
- Kugeln spiralförmig-, respektiv doppelspiralförmig angeordnet, für ruckfreien Eintritt in Vorspannung oder hohe radiale Drehzahl
- Rollenkäfige mit unterschiedlichen Profilrollen für hohe Belastung und Steifigkeit

Slide, ball and roller guide elements

- Pillar diameter 12 to 63 mm
- Self-lubricating sintered iron - and bronze plated steel sliding bushes for long strokes and low sliding clearance
- Ball cages made of aluminum, brass and plastic for free of play solutions
- Balls spiral-shaped, respectively double spiral-shaped arranged, for smooth entry into preload or high radial speed
- Roller cages with different profile rollers for high load and stiffness





Zubehör
Accessories

8001
AGATHON-Norm/Standards

Haltestücke

Technische Daten:

- Werkstoff: 1.0718 (9SMn-Pb28)
- Teniferiert
- Exzentrisch gedreht

Lieferumfang:

- Ohne Schraube (Art. Nr. 070.00.580, M6x16), muss bei Bedarf separat bestellt werden

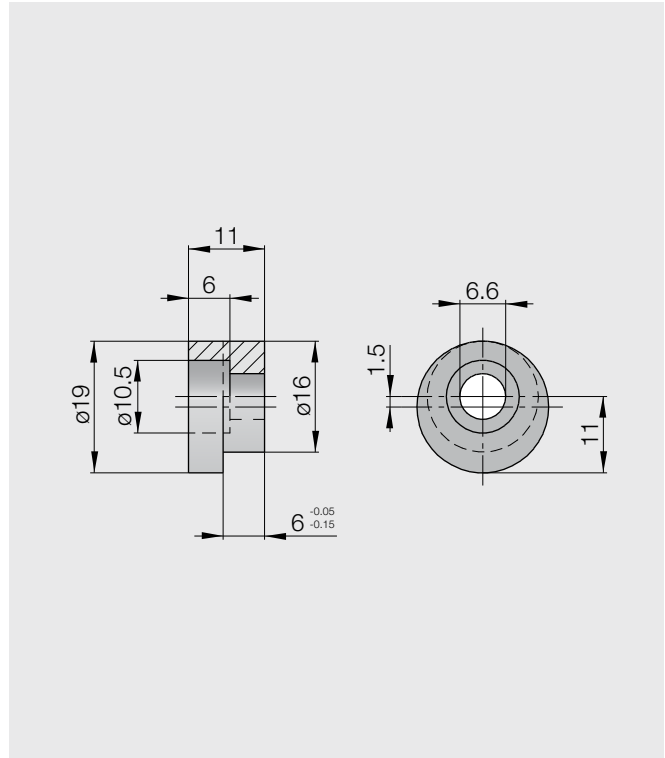
Clamps

Technical data:

- Material: 1.0718 (9SMn-Pb28)
- Tenifer processed
- Eccentrically turned

Extent of supply:

- Without screw (Art. No. 070.00.580, M6x16), must be ordered separately if necessary



Bestellbeispiel:

Haltestücke
8001.000.001

Order example:

Clamps
8001.000.001

Art.-Nr.	zu Norm / for Standard
8001.000.001	6571, 6579, 6901, 6902, 6904, 7161, 7162, 7164, 7851-7856

Fett = Vorzugsgrößen / Bold = preferred dimensions
Kursiv = auf Anfrage / Italic = upon request

Begrenzungsmuffe**Technische Daten:**

- Werkstoff: PA (Polyamid)

Einbauhinweis:

- Passend zu allen Führungssäulen von $\varnothing 15$ bis 50mm

Lieferumfang:

- Begrenzungsmuffe inkl. Schlauchschelle

Locating sleeve**Technical data:**

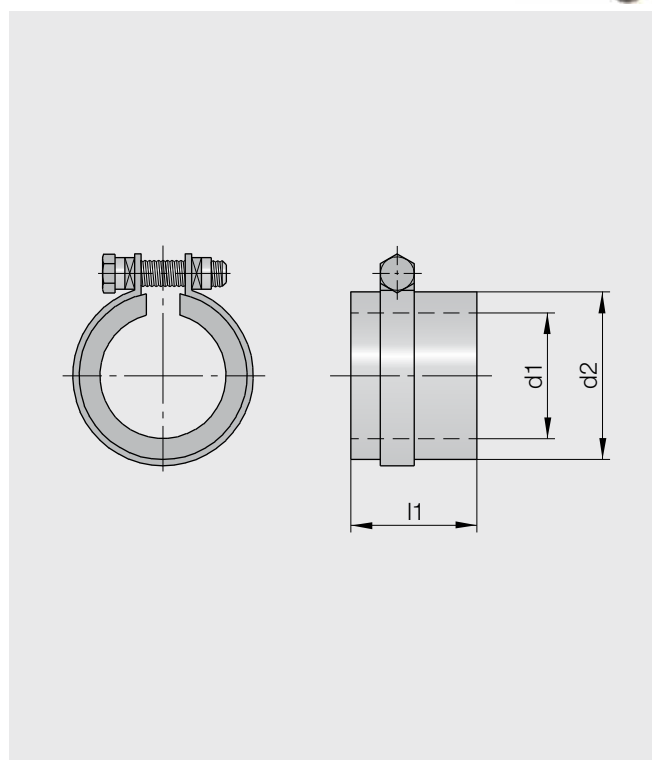
- Material: PA (Polyamid)

Assembly advice:

- Suitable to all guide pillars from $\varnothing 15$ to 50mm

Extend of supply:

- Locating sleeve incl. hose clip

**Bestellbeispiel:**

Begrenzungsmuffe
 $d1 = 15$, $l1 = 20$
 8002.015.020

Order example:

Locating sleeve
 $d1 = 15$, $l1 = 20$
 8002.015.020

Art.-Nr.	d1	d2	l1
8002.015.020	15	20	20
8002.016.020	16		
8002.019.020	19	25	20
8002.020.020	20		
8002.024.030	24	30	30
8002.025.030	25		
8002.030.030	30	40	30
8002.032.030	32		
8002.038.040	38	50	40
8002.040.040	40		
8002.048.040	48	60	40
8002.050.040	50		

Fett = Vorzugsgrößen / Bold = preferred dimensions

Kursiv = auf Anfrage / Italic = upon request